



# Lampenmast

Art.-Nr. 12396




## Aufbau- und Verwendungsanleitung

### 1. **Vorbemerkung**

Der Lampenmast (Bild ①) dient zur Ausleuchtung von Baustellen und anderen Arbeitsbereichen. Im Lieferumfang enthalten sind der Standfuss mit vier Fußspindeln, der Mast mit Kurbeltrieb und Schlitten sowie der Lampenträger zur Aufnahme der Lampen. Die max. Höhe der Lampen beträgt ca. 6m.

### 2. **Allgemeiner Hinweis**

Die Standsicherheit des  Lampenmastes wurde entsprechend des Eurocode für Wind- und Verkehrslasten ausgelegt. Hierbei resultiert der Hauptanteil der Beanspruchung aus der Windlast.

Es dürfen nur Bauteile in einwandfreiem Zustand sowie Originalteile eingesetzt werden. Der Lampenmast ist nur entsprechend des Verwendungszweckes einzusetzen. Vereisungen sind unverzüglich zu entfernen. Die Fußspindeln dürfen max. 15cm ausgespindelt werden. Die Unfallverhütungsvorschriften sind zu beachten.

**Eine missbräuchliche Verwendung ist verboten.**

### 3. **Aufbau und Benutzung**

- 3.1 Das Aufbauen des Lampenmastes darf nur bis Windstärke 8 (Windgeschwindigkeit bis 20m/s) durchgeführt werden. Die Ballastierung des Standfusses muss gleichmässig verteilt gemäß Ballastierungstabelle erfolgen. Der Lampenmast darf nur auf horizontal ebenem, tragfähigem Untergrund aufgestellt werden und muss lotrecht ausgerichtet werden. Bei nicht ausreichend tragfähigem Untergrund sind lastverteilende Unterbauten (z.B. Unterleghölzer) vorzusehen. Der Standfuss muss vollflächig auf den 4 Fußspindeln aufstehen. Anschließend ist der Mast aufzustellen, und mit 2 Schrauben M12x130 am Standfuss zu verschrauben. Im nächsten Schritt ist der Lampenträger zu montieren, welcher an den beiden angeschweissten Kupplungen des Schlittens verschraubt wird. Durch die beiden Bohrungen am Lampenträger können dann die Scheinwerfer mit jeweils einer Schraube befestigt werden. Der Schlitten des Lampenmastes kann jetzt aufgekurbelt werden.

#### **Wichtig**

Der Auf- und Abbau sowie die Wartung darf nur von Personen durchgeführt werden, die hierfür ausreichende Fachkenntnisse besitzen.

Beim Auf- oder Abkurbeln dürfen sich keine Personen unter dem Träger oder im Gefahrenbereich befinden. Das Befördern von Personen ist verboten.

Der Lampenmast muss bis zum Einrasten der Sperrfalle aufgekurbelt werden.

**Der Standfuss muss ballastiert werden.**



### Kettenwinde KW 320:

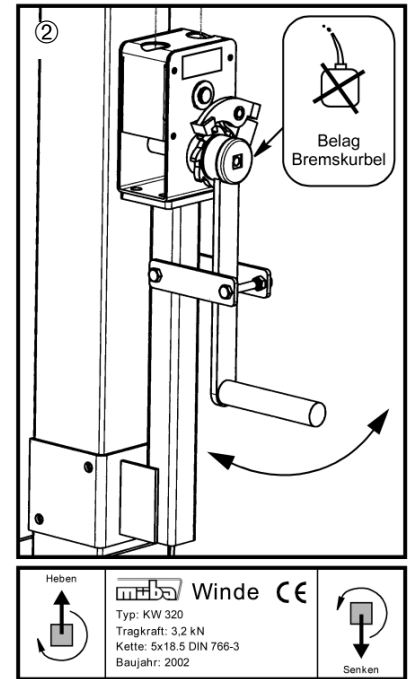
Die Kettenwinde KW 320 (Bild ②) ist eine handbetriebene Winde zum Heben und Senken von Lasten. Beim Loslassen der Kurbel wird die Last von der Lastdruckbremse sicher gehalten. Die Kettenwinde KW 320 darf nur in einwandfreiem Zustand eingesetzt werden. Notwendige Reparaturen sind sofort zu melden bzw. von geeignetem Fachpersonal durchführen zu lassen.

### Zu beachtende Unfallverhütungsvorschriften:

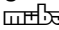
VBG 8 Winden,- Hub- und Zuggeräte  
VBG 9a Lastaufnahmeeinrichtungen im Hebezeugbetrieb

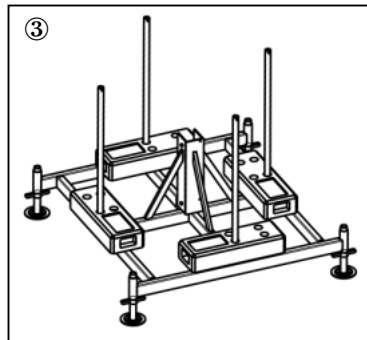
Vor jedem Einsatz ist zu beachten:

- Sichtprüfung des Lampenmastes, insbesondere der Kettenwinde und der Kette
- Überprüfen der Ritzel und der Lagerstellen auf ausreichende Schmierung
- Funktionsprüfung der Winde sowie der Bremskurbel, defekte Teile sind auszutauschen

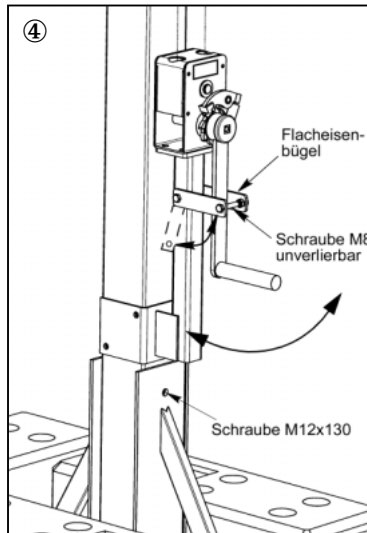


### 4. Aufbau:

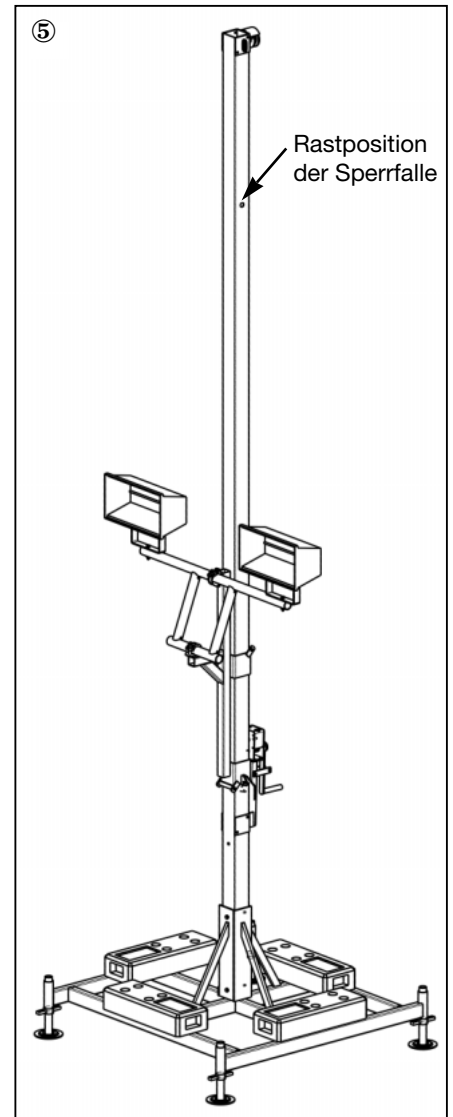
Den Standfuß mittels der Fußspindeln auf ebenem Untergrund gerade ausrichten (Bild ③) und gemäß Ballastierungstabelle mit  Betonsteinen belasten (bei mehr als 4 Betonsteinen sind die Einsteckrohre als Verrutschsicherung der Steine zu benutzen).



Den Masten aufrichten und mit den beiden Sechskantschrauben M12x130 in dem Standfuß befestigen (Bild ④).



Der Lampenträger ist mittig am Schlitten über die beiden Halbkupplungen zu befestigen. Geeignete Lampen mit einem Gesamtgewicht von max. 75kg und einer Gesamtlampenfläche von max. 1m<sup>2</sup> sind an dem Lampenträger anzubringen (Befestigungslöcher mit Ø11mm). Nach Befestigung der Scheinwerfer kann der Schlitten bis zur Arretierung in der Sperrfalle hochgekurbelt werden (Bild ⑤).



**Der Standfuß ist mit Ballastgewichten gemäß nachfolgender Tabelle zu ballastieren:**

Windstärke (Bft)	Lampenfläche ≤ 0,50m <sup>2</sup>	Lampenfläche ≤ 1,0m <sup>2</sup>
≤ 6	142 kg entspricht 4 müba Betonfüßen	284 kg entspricht 8 müba Betonfüßen
≤ 8	355 kg entspricht 10 müba Betonfüßen	639 kg entspricht 18 müba Betonfüßen

Die Ballastgewichte sind jeweils gleichmäßig verteilt auf dem Standfuß aufzubringen.

Bei höheren Windstärken sind die Lampen abzulassen.

Die AuV und die UVV sind zu beachten.

Technische Änderungen vorbehalten 04.01.2018

**Müller & Baum Baugerätefabrik GmbH & Co.KG**

Birkenweg 52 · 59846 Sundern (Hachen) · Postfach 2045 · 59837 Sundern (Hachen)

Tel. +49 (0) 2935/801-0 · Fax. +49 (0) 2935/801-42 · www.mueba.de · E-mail: service@mueba.de